

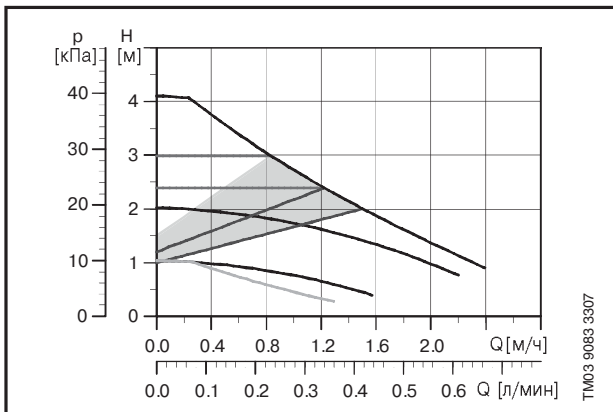
# Технические данные

## Alpha2, Alpha2 L, UPS серия 100

### ALPHA2 25-40, 32-40

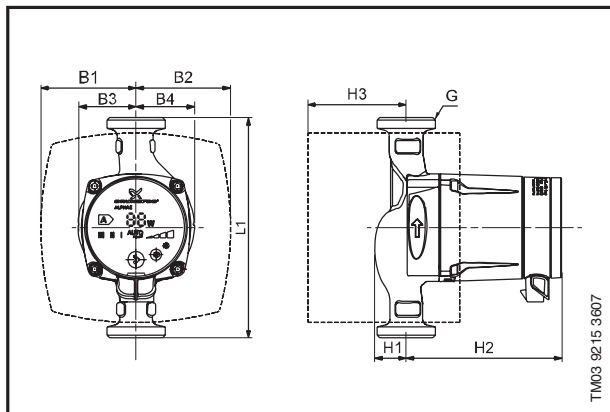
180

1 x 230 В, 50 Гц



Скорость	P, [Вт]	I <sub>n</sub> [А]
Мин.	5	0.05
Макс.	22	0.19

Электродвигатель имеет встроенную тепловую защиту.



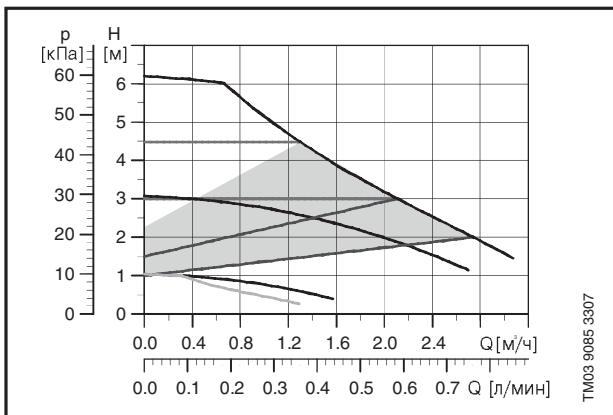
Размеры и трубные соединения:  
 Давление в системе:  
 Температура перекачиваемой жидкости:  
 Класс энергоэффективности:  
 Поставляется также:

См. стр. 47-50  
 Макс. 10 бар  
 От +2°C до + 110°C (TF 110)  
 А  
 Модель N с копусом из нерж. стали (только ALPHA2 25-40 N 180)

### ALPHA2 25-60, 32-60

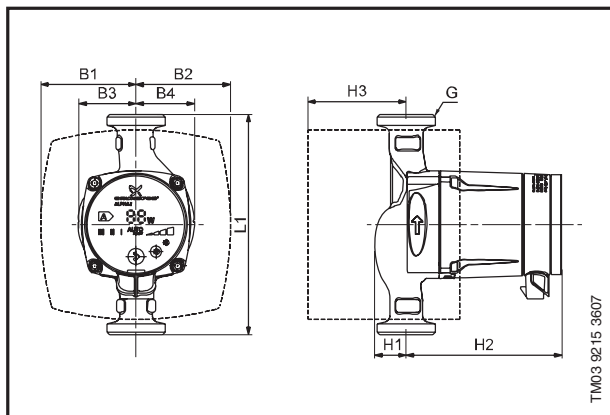
180

1 x 230 В, 50 Гц



Скорость	P, [Вт]	I <sub>n</sub> [А]
Мин.	5	0.05
Макс.	45	0.38

Электродвигатель имеет встроенную тепловую защиту.

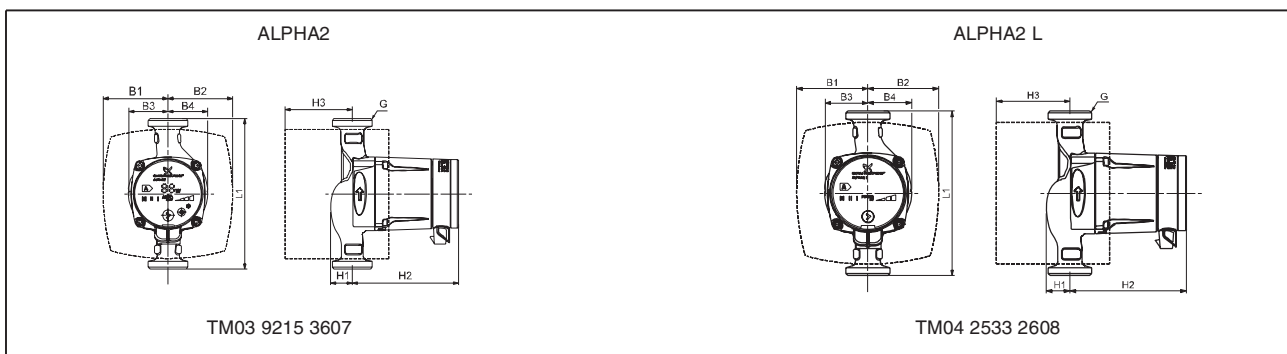


Размеры и трубные соединения:  
 Давление в системе:  
 Температура перекачиваемой жидкости:  
 Класс энергоэффективности:  
 Поставляется также:

См. стр. 47-50  
 Макс. 10 бар  
 От +2°C до + 110°C (TF 110)  
 А  
 Модель N с копусом из нерж. стали (только ALPHA2 25-60 N 180)

Размеры и масса

Тип насоса	Размеры [мм]									Масса [кг]		Объем поставки [м³]
	L1	H1	H2	H3	B1	B2	B3	B4	G	Нетто	Брутто	
ALPHA2 25-40 (N)	180	26	127	81	78	77	47	48	1 1/2"	2.1	2.3	0.00383
ALPHA2 32-40	180	26	127	81	78	77	47	48	2"	2.1	2.3	0.00383
ALPHA2 25-60 (N)	180	26	127	81	78	77	47	48	1 1/2"	2.1	2.3	0.00383
ALPHA2 32-60	180	26	127	81	78	77	47	48	2"	2.1	2.3	0.00383
ALPHA2 L 25-40	180	26	127	81	78	77	47	48	1 1/2"	2.1	2.3	0.00383
ALPHA2 L 32-40	180	26	127	81	78	77	47	48	2"	2.1	2.3	0.00383
ALPHA2 L 25-60	180	26	127	81	78	77	47	48	1 1/2"	2.1	2.3	0.00383
ALPHA2 L 32-60	180	26	127	81	78	77	47	48	2"	2.1	2.3	0.00383



Тип насоса	Размеры [мм]									Масса [кг]		Объем поставки [м³]	
	L1	L2	L3	H1	H2	H3	B1	B2	B3	G"	Нетто		Брутто
<b>1x230 В</b>													
UPS 25-20	180	236	290	32	102		75	51		1 1/2"	2,6	2,8	0,004
UPS 25-30	180	236	290	32	102	57	75	51	77	1 1/2"	2,6	2,8	0,004
UPS 25-30 A	180	236	290	49	112	57	61	65	77	1 1/2"	3,5	3,7	0,0053
UPS 25-40 130	130	186	240	32	102		75	51		1 1/2"	2,4	2,6	0,004
UPS 25-40	180	236	290	32	102	57	75	51	77	1 1/2"	2,6	2,8	0,004
UPS 25-40 A	180	236	290	49	112	57	61	65	77	1 1/2"	3,5	3,7	0,0053
UPS 25-50 130	130	186	240	32	102		75	51		1 1/2"	2,4	2,6	0,004
UPS 25-50 180	180	236	290	32	102	57	75	51	77	1 1/2"	2,6	2,8	0,004
UPS 25-60 A	180	236	290	49	112	57	61	65	77	1 1/2"	3,5	3,7	0,0053
UPS 25-25	180	236	290	32	130		82	52		1 1/2"	4,3	4,6	0,008
UPS 25-55	180	236	290	32	130		82	52		1 1/2"	4,2	4,5	0,008
UPS 25-70	180	236	290	32	102		75	51		1 1/2"	2,6	2,8	0,004
UPS 25-80	180	236	290	32	130	57	82	52	77	1 1/2"	4,2	4,5	0,008
UPS 25-120	180	236	290	32	130		82	69		1 1/2"	4,4	4,6	0,006
UPS 25-125	180	236	290	32	130	57	82	52	77	1 1/2"	4,2	4,5	0,008
UPS 32-20	180	244	302	39	102	57	75	51	77	2"	2,6	2,8	0,004
UPS 32-30	180	244	302	39	102	57	75	51	77	2"	2,6	2,8	0,004
UPS 32-40	180	244	302	39	102	57	75	51	77	2"	2,6	2,8	0,004
UPS 32-50	180	244	302	39	102	57	75	51	77	2"	2,6	2,8	0,004
UPS 32-60	180	244	302	39	102	57	75	51	77	2"	2,6	2,8	0,004
UPS 32-25	180	244	302	39	130		82	60		2"	4,8	5,1	0,0102
UPS 32-55	180	244	302	39	130		82	60		2"	4,8	5,1	0,0102
UPS 32-70	180	244	302	32	102		75	51		2"	2,6	2,8	0,004
UPS 32-80	180	244	302	39	130	57	82	60	77	2"	4,8	5,1	0,0102
UPS 32-80 F	220	274	298	60	130	67	85	65	110	DN 32 PN 6/10	6,5	6,8	0,0112
UPS 40-50 F	250	304	328	65	130	79	82	65	95	DN 40 PN 6/10	8,1	8,5	0,0122
UPS 40-80 F	250	304	328	65	130	79	82	65	95	DN 40 PN 6/10	8,1	8,5	0,0122
SOLAR 25-40	180	236	290	32	102		75	51		1 1/2"	2,6	2,8	0,004
SOLAR 25-60	180	236	290	32	102		75	51		1 1/2"	2,6	2,8	0,004
SOLAR 15-80	130	186	240	32	130		82	69		1"	2,8	3,0	0,006
SOLAR 25-120	180	236	290	32	130		82	69		1 1/2"	4,4	4,6	0,006